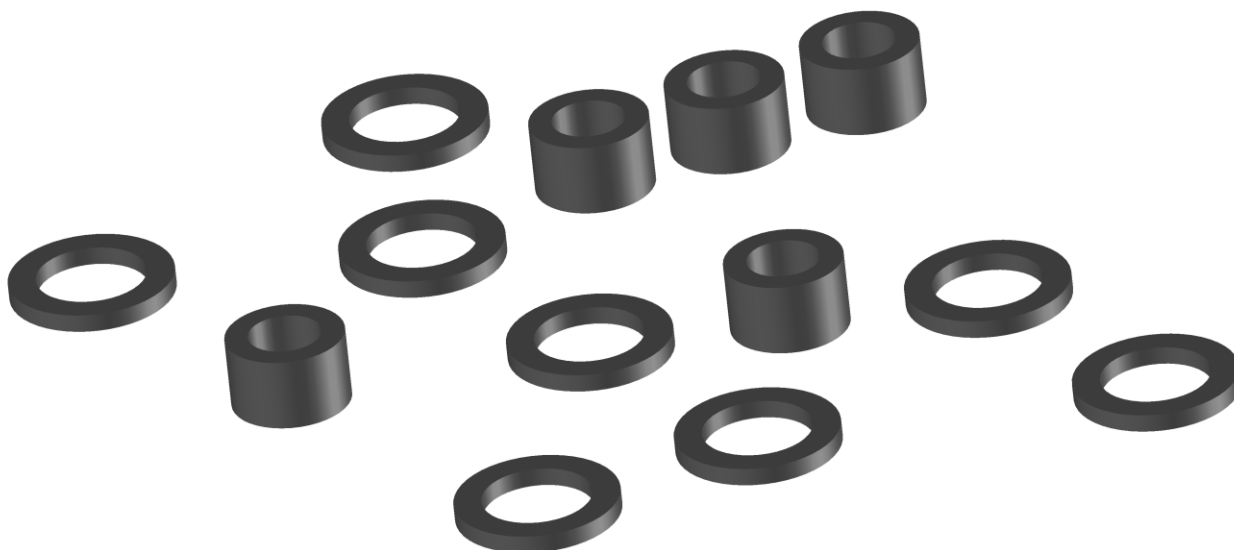


## JOINTS POUR BOUTEILLES DE GAZ GPL



### Présentation Du Produit

Les joints auto-serreurs et joints détendeurs d'EL MAWASSIR sont conçus pour assurer l'étanchéité fiable des systèmes de raccordement des bouteilles de gaz GPL.

Fabriqués à base de caoutchouc de haute performance, ils garantissent une résistance élevée aux hydrocarbures, à la pression et aux variations de température, tout en assurant une sécurité optimale lors de l'utilisation du gaz.

Grâce à leur conception précise et à leur élasticité contrôlée, ces joints permettent une connexion rapide, sûre et durable entre la bouteille de gaz et le détendeur.

### Applications

- Bouteilles de gaz GPL.
- Détendeurs domestiques.
- Installations de cuisson au gaz.
- Équipements domestiques utilisant le GPL.

### Avantages

- Excellente étanchéité au gaz.
- Bonne résistance aux hydrocarbures.
- Installation simple et rapide.
- Durabilité élevée.

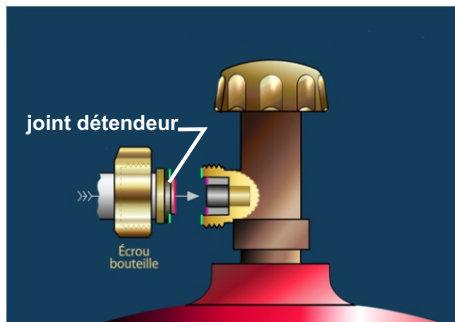
### Conseils

- Vérifier l'état du joint avant chaque installation.
- Remplacer le joint en cas de déformation, fissure ou usure.
- S'assurer que le joint est correctement positionné avant le serrage du détendeur.
- Ne jamais utiliser un joint endommagé ou inadapté.

### Caractéristiques Techniques

Caractéristique	Valeur
Désignation	Joint auto-serreur / joint détenteur
Matière	NBR (caoutchouc nitrile)
Dureté	60-75 Shore +/- 5 A
Densité	1.1-1.3 +/- 0.02
Résistance aux hydrocarbures	Excellente
Température de service	-20 °C à +100 °C
Étanchéité	Haute performance
Procédé de fabrication	Moulage

#### joint détenteur



#### joint auto-serreur

